

MONTERINGSTIPS

HV15X15 Takhatt

HV15x15 Takhatt leveres med isolert rør for tilkobling Ø 100-160 mm og lagerføres i fargene sort, koksgrå og tegelrød.

Enkel å montere, bare husk:

- Takhatten bør monteres så nærme mønet som mulig, men ikke over mønet
- Med montering langt fra mønet, bør takhatten sikres mot snøras med f.eks snøfanger
- Slinger isoleres i kald sone
- Når soil-hette monteres på samme tak, bør denne plasseres høyere på taket enn takhatt for bedre ventilasjon.

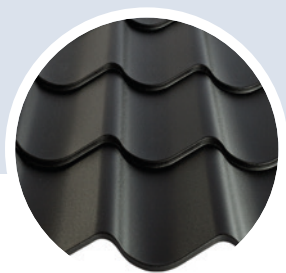
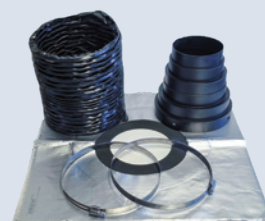
VIKTIG!

Husk at gjennomføring i undertaket må være tett. Takhatten bør monteres så nært mønet som mulig for bedre utsug og mindre risiko for skader og snøras.

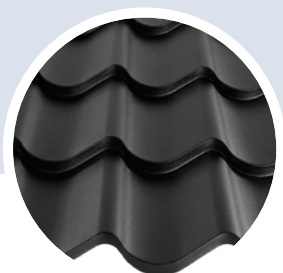


PAKKEN INNEHOLDER:

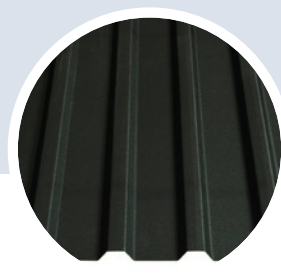
- 1 Takhatt HV15X15
- 1 Gummimansjett
- 1 Flexislange
- 1 Multiadapter
- 2 Slangeklemmer



Original



Montark



TP18



Undertak

Montasjetips

Original / Monark / TP18

Det isolerte røret kan tas ut av hatten for lettere montering.

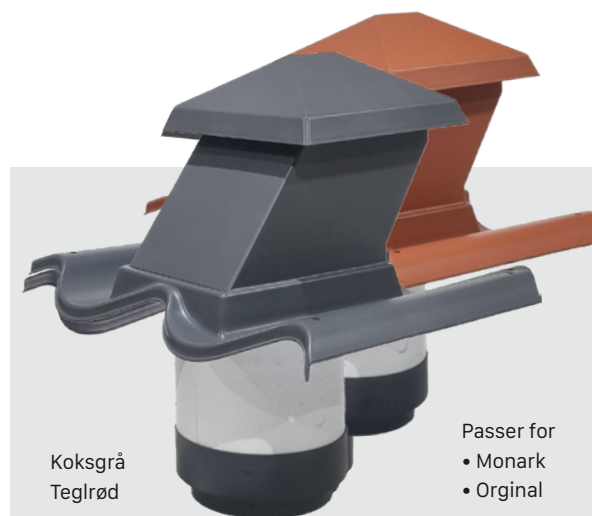
Vær nøye ved utmåling av hullet i takplaten. Det må ikke brukes utstyr som utvikler varme, som vinkelsliper. Platetygger(nibbler), stikk- / bajonettsag og platesaks anbefales. Alle kuttete kanter behandles med Alsvåg rep.lakk.

Ta hull i undertak. Det isolerte røret er 200 mm i diameter. Bruk medfølgende mansjett til tetting mot undertak. Undertak må være rent før mansjetteen festes. Det er viktig at mansjetteen trekkes noe ned etter at den er satt på det isolerte røret. Dette fordi mansjettekanten rundt røret da vil peke fra undertaket og opp mot luftehatten. Den vil da tette helt.

Om tettemasse brukes, må denne ikke kunne skade isopor.

Alle overflater som skal limes må være rene. Legg to striper med fugemasse rundt hullet i takplaten. Fugemassen må være fleksibel, og ikke av en type som løser opp plast. MS(HYBRID) Polymer kan brukes. Utvendig hatt tres på det isolerte røret. Sjekk at røret kommer helt opp i hatten. På Original og Monark skal bunnplaten på luftehatten helt opp mot steget(steinen) nedenfor hatten. I den øvre overgangen kan det med fordel fuges mellom luftehatt og plateak. Fest hatten med 4,8x20 EJOT overlappskru.

Fleksislange festes til stussen på det isolerte røret med en av de medfølgende slangeklemmene. Den andre klemmen brukes ved tilkobling til ventilasjonsrør.



Montasjetips forts:

Så enkelt monteres takhetter



Takhetter fra Alsvåg er enkle å montere når noen enkle monteringsstips tas i betraktning. Bunnplaten på hettene passer nøyaktig til profilen til taktekkingen, slik at svært få tilpasninger kun må gjøres i spesielle tilfeller. I områder med snølast skal hettene alltid sikres mot denne lasten. Tilsvarende kan andre lokale forhold nødvendiggjøre andre forholdsregler.

Effektiv boligventilasjon

Ved naturlig boligventilasjon er det viktig å plassere takhettene i nivå med skorsteinen (maks. 1 m fra takpipen). Derved sørger skorsteinseffekten og undertrykket ved bygget for at inneluften ventileres.

Når ventilasjonen skjer ved mekanisk drift, kan takhettene plasseres mer fritt. Det anbefales likevel å plassere hettene langt opp på taket. I områder med snølast monteres hetten maksimalt 1 m fra takmønet og/eller med snøstopp over hetten.

Jevn takromsventilasjon

For å luften ut eventuell kondens og fukt fra takrommet er det viktig at ventilasjonsluften fordeles jevnt under hele takflaten, slik at hver sperreseksjon luftes. Det er derfor optimalt å ta luften inn langs takfoten og ut ved takmønet, enten via luftspalte eller via takhetter.

Naturlig ventilasjon

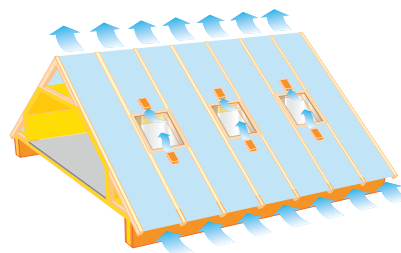


Det er optimalt å plassere takhettene så nært lufteområdet som mulig (maks. 1 m fra rommet).

Mekanisk ventilasjon

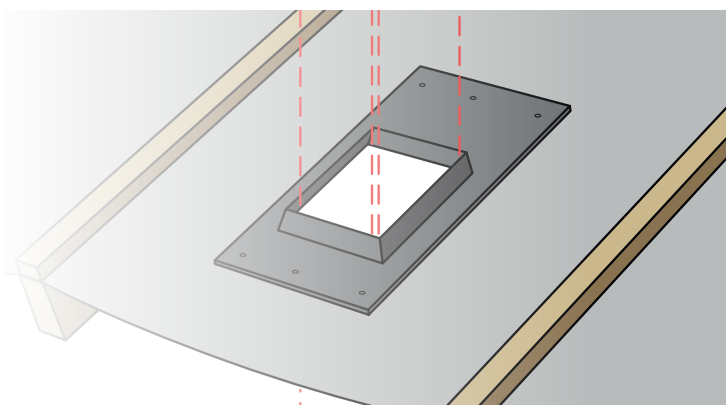


Med mekanisk ventilasjon kan hetten plasseres mer fritt, men optimalt så nært lufteområdet som mulig.

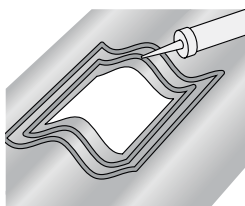


Gjennom undertaket

Dersom takhettene skal kobles til et avtrekksrør som føres gjennom undertak, er det viktig å beskytte mot vanninntrenging ved å bruke folieflens UV-F.

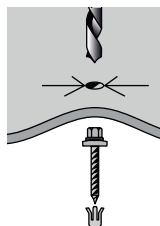


Tetning



Der hettene er montert over et hull i takflaten, tettes med plastfugemasse. Fugemassen skal ikke kunne løse opp isoporen.

Festing



Takhettene festes som den øvrige taktekkingen, eller med passende antall skruer med tetningskiver, avhengig av takmateriale. Forboring skal gjøres i hettens bunnplate med 3 mm overdimensjon i forhold til tykkelsen på skruene.

Høy ventilasjonsnetter HV15x15 ISO

Anvendelse

Den høye ventilasjonsnetten HV15x15 ISO fra ALSVÅG brukes til avtrekk fra sanitærinstallasjoner og er ideell for avtrekk fra oppholdsrom, som kjøkken, bad, vaskerom og tørkerommel.

HV15x15 ISO er egnet for varmegjenvinnings-systemer eller andre former for mekanisk ventilasjon.

Hetten leveres med Ø160 isolert rør montert. Det isolerte røret sørger for fjerning av fuktig luft uten risiko for kondens.

Vær oppmerksom på nasjonale standarder.

- For skråtak 15 - 45°
- Kan leveres til alle våre takprofiler
- Integriert isolasjonsrør

Utforming

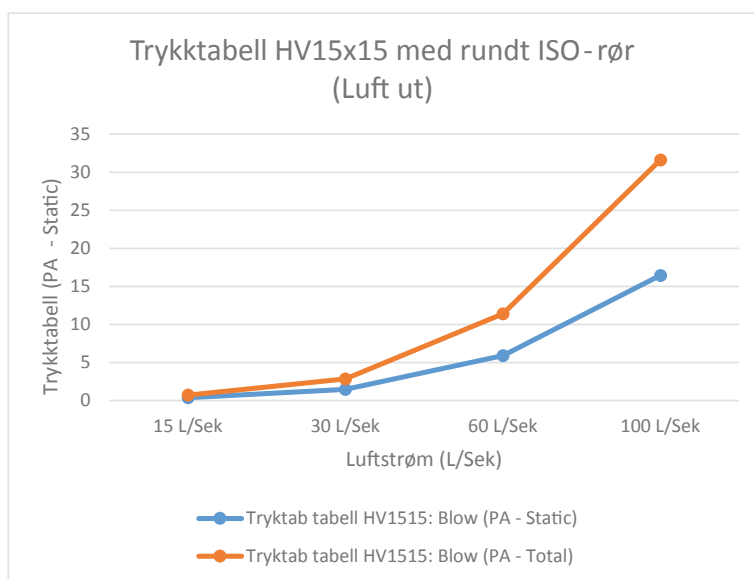
HV15x15 ISO-hetten leveres på en bunnplate som er spesialprodusert slik at den passer 100 % til takprofilen. Hetten monteres enkelt sammen med resten av taket og følger alltid takhellingen, noe som gir en fin integrert løsning.

Materialer

- Hette og adapter er laget av HIPS (High Impact Polystyrene).
- Isolasjonsrør er laget av EPS (Expanded Polystyrene).
- Gjennomføring er laget av HIPS og EPDM.

Håndtering

Hettene skal forbli i esken under hele transporten. Må ikke krympes og utsettes for trykk under lagring og transport. Må pakkes ut av plastposen når den plasseres i sollys.



Dette monteringsstipset er utarbeidet etter beste kunnskap. Beskrivelsene er imidlertid så generelle at de er gitt uten garanti, da det spesifikke takmaterialet og lokale forhold som vær og myndighetskrav kan endre kravene til monteringen.