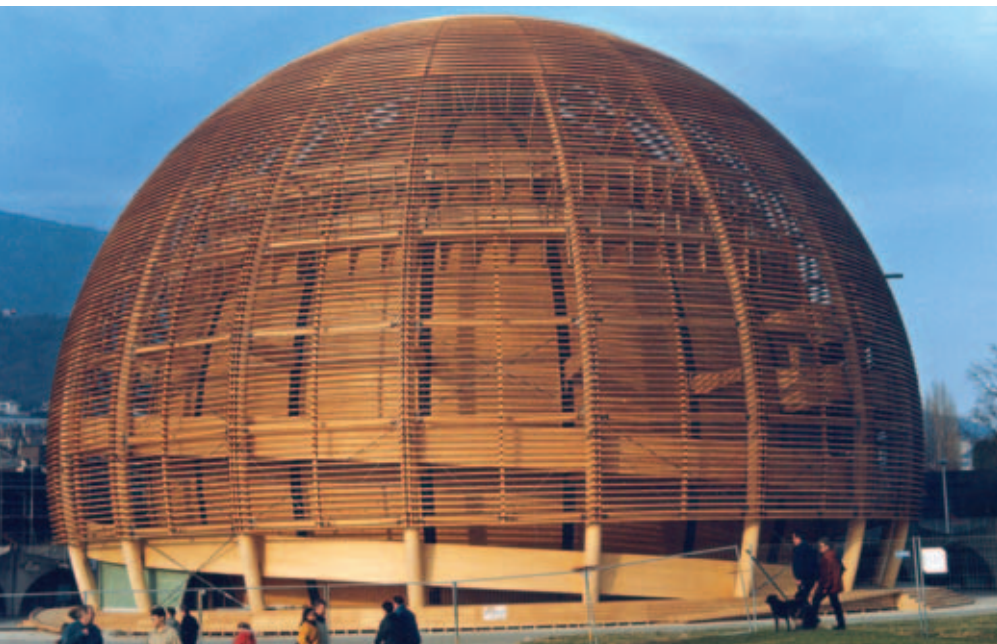


**Inspirasjon til ny design og funksjon:
Festesystemet WT gir kostnadseffektive og sterke
forbindelser.**



Nyskapende designmuligheter eller enkle tre-til-tre-forankringer: Festesystemet WT er alltid en overbevisende løsning.



Enkel og rimelig utførelse av uvanlige løsninger

Gjennomtenkte festeløsninger er nødvendige for effektiv og kostnads-effektiv gjennomføring av kreative byggemetoder i tre.

Med det nye WT-systemet fra SFS intec kan nyskapende arkitekter og ingeniører realisere uvanlige designideer til lave kostnader, uten at det går ut over sikkerheten eller estetikken. Dette effektive festesystemet gir overbevisende fordeler både ved oppføring av svært komplekse anleggskonstruksjoner og enklere trebygg.

< Palais de l'Equilibre, Sveits

Betydelig økt produktivitet innen prefabrikkerte elementer, tak-og veggkonstruksjoner og generelt snekkerarbeid

Dekorativt bindingsverk eller forsterkning av tungt belastede bjelker: WT-systemet er en overbevisende løsning for en lang rekke bruksområder. Der det hittil har vært nødvendig å bruke flere forskjellige festemetoder, kan man nå benytte ett og samme system. WT-systemet er alt man trenger, enten det dreier seg om ferdigbygg eller snekkerarbeid. Både entreprenører og montører har stor fordel av færre arbeidsoperasjoner, brukervennlig montering og enkel integrering i eksisterende arbeidsprosesser.



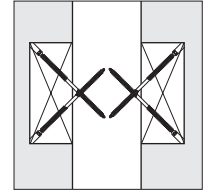
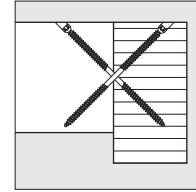
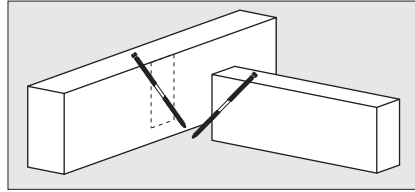
Forside:
ÖFB AG, kontorbygning
Arkitekter: Herwig, Ronacher (Østerrike)

Nye utstillingshaller, Friedrichshafen, Tyskland >

Den ideelle løsningen for en rekke bruksområder innen trekonstruksjoner: Festesystemet WT — ganske enkelt overbevisende.

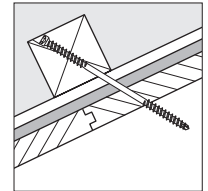
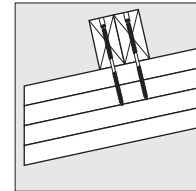
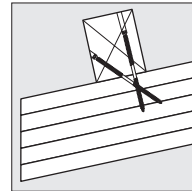
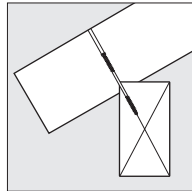
Sammenmontering av primær-/sekundærbjelker, søyler og stendere

Enten det skjer i verkstedet eller på byggeplassen, gjør WT-systemet det mulig å lage usynlige skjøter med høy bæreevne enkelt og raskt.



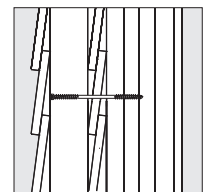
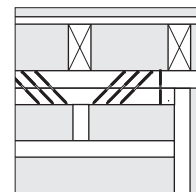
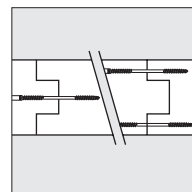
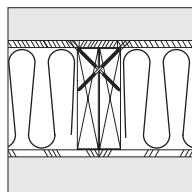
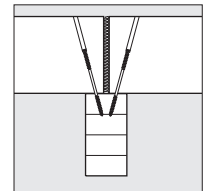
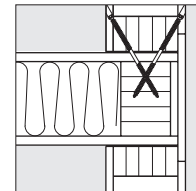
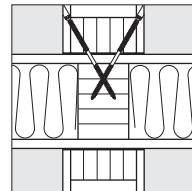
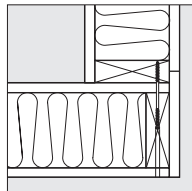
Sammenmontering av taksperrer og -bjelker

Betydelig kortere monterings tid med eksepsjonelt høy bæreevne er fordelene ved sammenmontering av taksperrer og -bjelker.



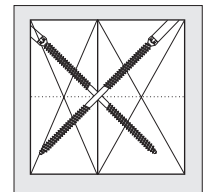
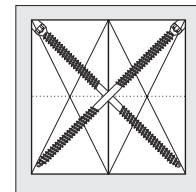
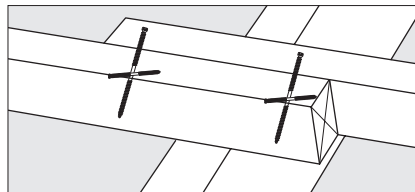
Prefabrikkerte elementer

WT-systemet gir enklere sammenmontering i gulv, tak og vegger. Skruene fungerer under strekk-, trykk- og skjærspenning og kan monteres i forskjellige vinkler. Store arbeidstidsbesparelser, høy yteevne og systempålitelighet er overbevisende fordeler.



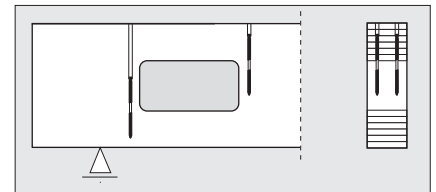
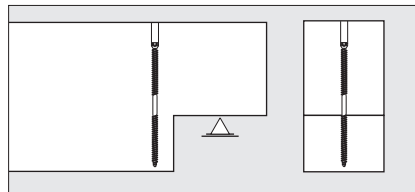
Skjøting av bjelker

Ingen forboring, enkel montering, ingen tilstramming: det finnes ingen raskere, bedre eller mer solid måte å skjøte bjelker på.



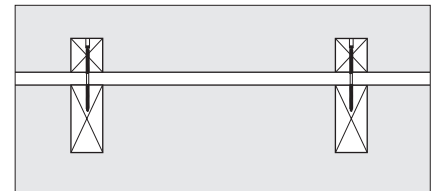
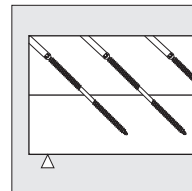
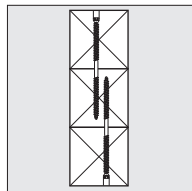
Lafting og gjennomgående sammenføyninger

WT-systemet gjør komplisert forsterkning av svekkede kryssforankringer enkelt. Skjøtene opprettholder full bæreevne selv ved temperatur-svingninger.



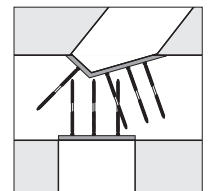
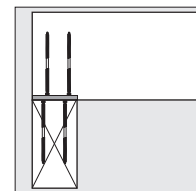
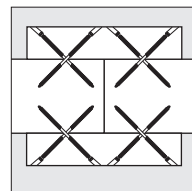
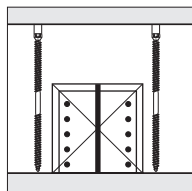
Sammensatte og doble bjelker

Naglede bjelker og himlinger kan produseres rimelig i renovasjonsprosjekter eller nybygg. Skjøtene er usynlige og svært faste.



Andre bruksområder

- hanebjelker
- trykkforankring
- forsterkning mot strekk- og trykkspenning og mye annet

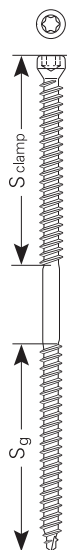


Festesystemet WT: den nye standarden innen solide, attraktive tre-til-tre-forankringer.

Skrue program:

WT-T-8,2 x L

Materiale: kullstål
Belegg: Durocoat
Gjenger: Ø 8,2 mm (S_g)
og Ø 8,9 mm (S_{clamp})



WT-T-6,5 x L

Materiale: kullstål
Belegg: Durocoat
Gjenger: Ø 6,5 mm

Skrue program WT-T-8,2 x L

Type	Materiale T = kullstål	Diameter d_1 (mm)	Lengde (mm)	S_{clamp} (mm)	S_g (mm)
WT	- T	8,2	x 160	65	65
WT	- T	8,2	x 190	80	80
WT	- T	8,2	x 220	95	95
WT	- T	8,2	x 245	107	107
WT	- T	8,2	x 275	107	107
WT	- T	8,2	x 300	135	135
WT	- T	8,2	x 330	135	135

Skrue program WT-T-6,5 x L

Type	Materiale T = kullstål	Diameter d_1 (mm)	Lengde (mm)	S_{clamp} (mm)	S_g (mm)
WT	- T	6,5	x 65	28	28
WT	- T	6,5	x 90	40	40
WT	- T	6,5	x 130	40	40
WT	- T	6,5	x 160	65	65

Planleggingshjelpemidler:

Beregningsprinsipper

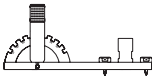
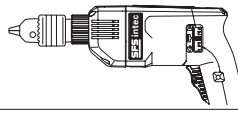
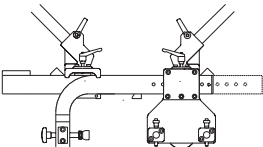

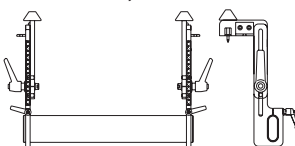

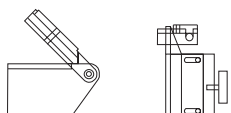
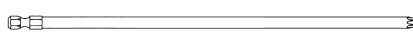
Detaljert planleggingsdokumentasjon som omfatter en lang rekke bruksområder, sikrer enkel, pålitelig utregning. Ved spesielle bruksområder hjelper våre rådgivere deg gjerne med å velge den mest effektive og rimeligste festemetoden.



Monteringshjelpemidler:

Vi tilbyr det rette tilbehøret, fra enkle universalhjelpemidler til spesialverktøy for særskilte bruksområder. Våre rådgivere hjelper deg gjerne med å gjøre det riktige valget.

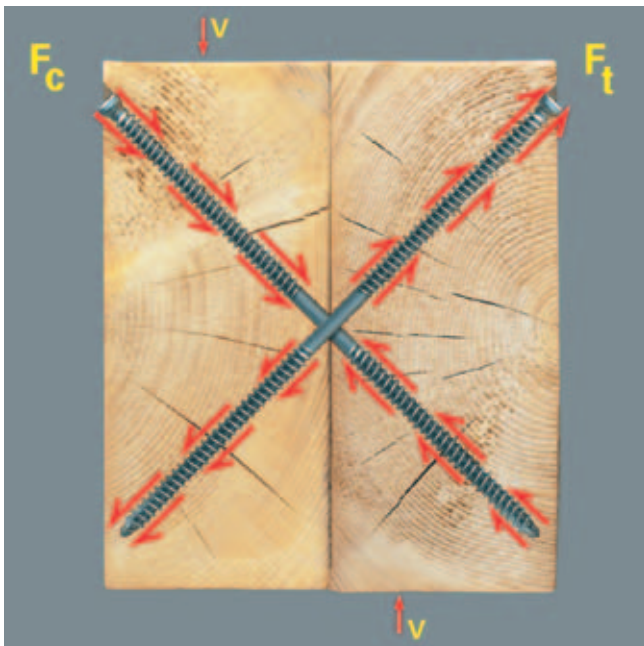
Monteringsverktøy og tilbehør (utdrag)

Bruksområde	Verktøy/tilbehør	Skrue	Verktøy/tilbehør
Primær-/sekundær-bjelker, naglede bjelker, ferdigbygg o.a.	ZL WT/U universalhjelpemiddel 	WT-T-8,2 x L	BO 900 elektrisk drill 
Primær-/sekundær-bjelker	ZL WT/MS monteringshjelpemiddel 	WT-T-6,5 x L	DI 600 skrutrekker 
Primær-/sekundær-bjelker	ZL WT/S bjelkestøtte 	WT-T-8,2 x L WT-T-6,5 x L	WT-T40/D10 adapter WT-T30 adapter 
Styringsverktøy for takstoler o.l.	ZL WT/NO monteringshjelpemiddel 	WT-T-8,2 x L WT-T-6,5 x L	T40-bits, lengder: 70, 152, 200, 350, 520 mm T30-bits, lengder: 70, 200, og 350 mm 

Mer informasjon:

Ta kontakt med oss hvis du har spørsmål om festeteknologi. Vi hjelper deg med glede!

Potensielle fordeler på flere nivåer: til like stor nytte for entreprenører, prosjektingeniører og montører.



Leonardo da Vinci-broen, Norge. Foto: Terje Johnsen



Enestående brukervennlighet

Selv de mest geniale festemidler oppnår bare den ønskede effekten dersom de brukes riktig og nøyaktig - fra første til siste monteringspunkt i bygget.

■ Rask, sikker montering

Velkonstruerte monteringsverktøy finnes til WT-systemet, utviklet for en lang rekke bruksområder innen trekonstruksjoner. De gir effektiv, nøyaktig montering av skruene og uanstrengt arbeid over lange perioder.

■ Strukturelle foredelel

Det er særlig verd å nevne den høye brannmotstanden, som oppnås takket være den skjulte plasseringen av skruene og eliminering av varmebroer.

■ Estetiske aspekter

Skruenes spesielle utforming gjør at de systematisk forsenkes i treverket. Dette kan ha avgjørende betydning, spesielt med hensyn til estetiske faktorer ved oppføring av prestisjebygg.

Effektivitet som betaler seg

WT-systemet gir overbevisende fordeler i forhold til konvensjonelle festemidler som spiker, vanlige treskruer, og metallbeslag.

■ Tids- og kostnadsbesparelser

Byggelementene sammenmonteres med de spesielle WT-skrueene i én enkelt operasjon, uten forboring. Dermed oppnås betydelige tids- og kostnadsreduksjoner.

■ Reduserte lagerkostnader

En lang rekke potensielle bruksområder betyr at forskjellige festemidler kan erstattes med ett. I tillegg til enklere materialadministrasjon gir dette også besparelser innen lagerhold.

■ Enkle, pålitelige beregninger

Et omfattende utvalg av grunnleggende utregningshjelpemidler som dekker de ulike bruksområdene innen trekonstruksjoner, muliggjør enkel, pålitelig beregning av skjøtene.

Egenskaper som gir deg sikkerhet

■ Høy bæreevne

WT-systemet garanterer maksimal sikkerhet takket være optimal monteringskvalitet og tåleevne for enorme belastninger. For eksempel kan en skjøt mellom primær/sekundærbjelke tåle en tillatt belastning på opptil 1,6 tonn eller en karakteristisk belastning på opptil 3,7 tonn.

■ Slitesterke skjøter

De doble gjengene på den spesielle WT-skrueen trekker byggelementene tett sammen slik at eventuelt tap av begynnelsespenning er umulig. Kohesjonskreftene utlignes dessuten på en optimal måte ved endringer i treets fuktinnhold, og en eksepsjonell god rustbeskyttelse sikrer at skjøten får lang levetid.





En sterk, internasjonal partner innen mekaniske festesystemer.

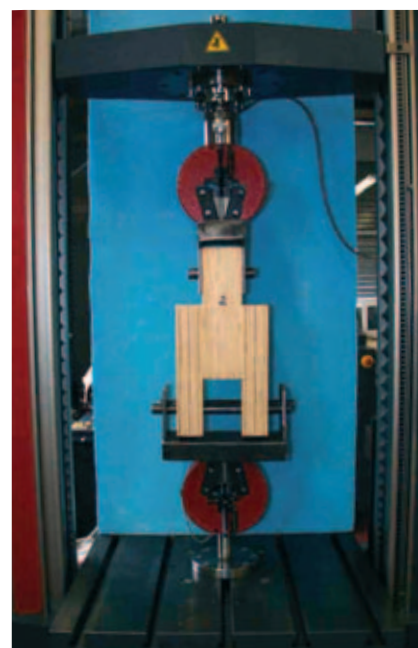
Festeteknologi du kan stole på

Som produsent av festesystemer har SFS intec satt standarden i mange år, basert på lang markedserfaring og omfattende forsknings- og utviklingsarbeid. En rekke nyskapende produkter som har bevist sin kvalitet millioner av ganger over hele verden, er et håndfast bevis på dette.

Produksjonskompetanse som er tilegnet over mange år i produksjonsanlegg i USA og en rekke europeiske land, gjør SFS intec til en høyt kvalifisert partner på området mekanisk festeteknologi.

Garantert kvalitet

Den høye standarden på SFS intecs produkter og tjenester garanteres av et dynamisk kvalitetssikringssystem og omfattende testing i selskapets egne testlaboratorier. Det sier seg selv at våre festemidler er utstyrt med de nødvendige godkjenninger, testrapporter og sertifikater utstedt av nasjonale og internasjonale prøvingsinstitusjoner.



Teknisk rådgivning og salg

SFS intec AS
FasteningSystems
Solheimveien 44
NO-1473 Lørenskog

T +47 67 92 14 40
F +47 67 92 14 50
no.lorenskog@sfsintec.biz
www.sfsintec.biz/no

SFS intec

To make you more competitive.